

六 CMOS 施密特触发器

CD40106B

anyh

2013/9/4

CD40106B 是单片互补型 CMOS 集成电路，这种电路是由 P 沟道和 N 沟道增强型场效应管互补构成的基本电路。能确保正向和反向阈值电压 V_{T+} 和 V_{T-} 受温度和磁滞影响较小。所有的输入端均带有箝位幅度在 VDD 和 VSS 之间的保护二极管，以排除静电对芯片的损坏和干扰。

六 CMOS 施密特触发器

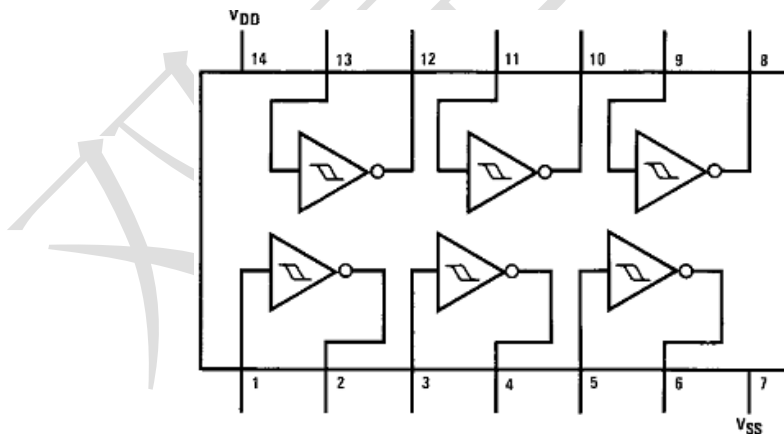
概述

CD40106B 是单片互补型 CMOS 集成电路，这种电路是由 P 沟道和 N 沟道增强型场效应管互补构成的基本电路。能确保正向和反向阈值电压 V_{T+} 和 V_{T-} 受温度和磁滞影响较小。所有的输入端均带有箝位幅度在 VDD 和 VSS 之间的保护二极管，以排除静电对芯片的损坏和干扰。

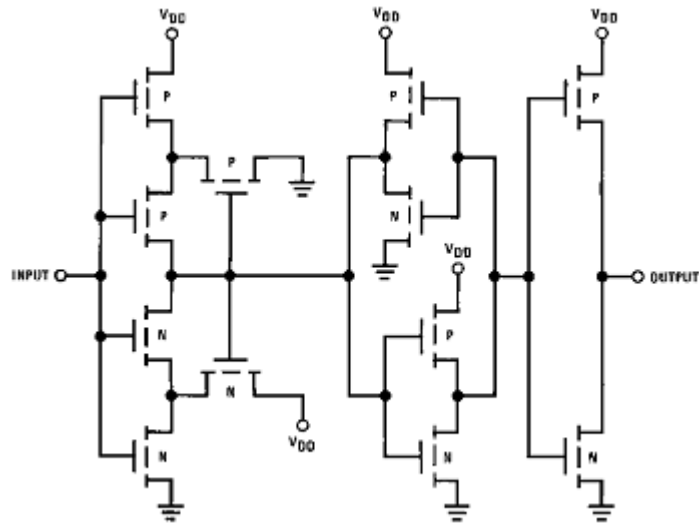
1. 特性

- ◆ 较宽的电源电压范围：3V~15V
- ◆ 较高的噪声容限：0.7VDD（典型值）
- ◆ 与低功耗 TTL 电路兼容
- ◆ 可分别驱动两个 74L 电路或一个 74LS 电路
- ◆ 磁滞电压：0.4VDD(典型值)
- ◆ 0.2VDD 保证值

2. 连接框图



3. 原理图



4. 极限参数

(注释 1) (注释 2)

| 参数 | 符号 | 取值范围 |
|------------|-----|-----------------|
| 直流电源电压 | VDD | -0.5~+18VDC |
| 输入电压 | VIN | -0.5~VDD+0.5VDC |
| 贮存温度范围 | TS | -65°C~150°C |
| 功耗 | | |
| DIP | PD | 700mW |
| SOP | | 500mW |
| 焊接温度(10 秒) | TL | 260°C |

5. 推荐工作条件

(注释 2)

| 参数 | 符号 | 取值范围 |
|--------|-----|------------|
| 直流电源电压 | VDD | 3~15VDC |
| 输入电压 | VIN | 0~VDDVDC |
| 工作温度范围 | TA | -10°C~70°C |

注释 1: “绝对最大值”是指临近状态,在此数值下不能保证电路的安全使用。“工作温度范围”和“电参数”表提供了电路实际的工作状态。

注释 2: VSS=0V 除非其他特殊说明

6. 直流电参数

(注释 3)

| 符号 | 参数 | 条件 | -40°C | | +25°C | | | +85°C | | 单位 |
|-----|---------------------|--|-----------------------|----------------------|-----------------------|-------------------------|----------------------|-----------------------|----------------------|----|
| | | | 最小 | 最大 | 最小 | 典型 | 最大 | 最小 | 最大 | |
| IDD | 静态电流 | VDD=5V VDD=10V VDD=15V | | 4.0 8.0 16.0 | | | 4.0 8.0 16.0 | | 30 60 120 | μA |
| VOL | 低电平输出电压 | $ I_O < 1\mu A$ VDD=5V VDD=10V VDD=15V | | 0.05 0.05 0.05 | | | 0.05 0.05 0.05 | | 0.05 0.05 0.05 | V |
| VOH | 高电平输出电压 | $ I_O < 1\mu A$ VDD=5V VDD=10V VDD=15V | 4.95 9.95 14.95 | | 4.95 9.95 14.95 | 5 10 15 | | 4.95 9.95 14.95 | | V |
| VT- | 负向阈值电压 | VDD=5V, VO=4.5V VDD=10V, VO=9V VDD=15V, VO=13.5V | 0.7 1.4 2.1 | 2.0 4.0 6.0 | 0.7 1.4 2.1 | 1.4 3.2 5.0 | 2.0 4.0 6.0 | 0.7 1.4 2.1 | 2.0 4.0 6.0 | V |
| VT+ | 正向阈值电压 | VDD=5V, VO=0.5V VDD=10V, VO=9V VDD=15V, VO=1.5V | 3.0 6.0 9.0 | 4.3 8.6 12.9 | 3.0 6.0 9.0 | 3.6 6.8 10.0 | 4.3 8.6 12.9 | 3.0 6.0 9.0 | 4.3 8.6 12.9 | V |
| VH | 回差电压 (VT+ - VT-) | VDD=5V VDD=10V VDD=15V | 1.0 2.0 3.0 | 3.6 7.2 10.8 | 1.0 2.0 3.0 | 2.2 3.6 5.0 | 3.6 7.2 10.8 | 1.0 2.0 3.0 | 3.6 7.2 10.8 | V |
| IOL | 低电平输出电流 (注释 3) | VDD=5V, VO=0.4V VDD=10V, VO=0.5V VDD=15V, VO=1.5V | 0.52 1.3 3.6 | | 0.44 1.1 3.0 | 0.88 2.25 8.8 | | 0.36 0.9 2.4 | | mA |
| IOH | 高电平输出电流 (注释 3) | VDD=5V, VO=4.6V VDD=10V, VO=9.5V VDD=15V, VO=13.5V | -0.52 -1.3 -3.6 | | -0.44 -1.1 -3.0 | -0.88 -2.25 -8.8 | | -0.36 -0.9 -2.4 | | mA |
| IIN | 输入电流 | VDD=15V, VIN=0V VDD=15V, VIN=15V | | -0.30 0.30 | | -10^{-5} 10^{-5} | -0.30 0.30 | | -1.0 1.0 | μA |

注释 3: IOH 和 IOL 在同一输出端的测试值。

7. 交流电参数

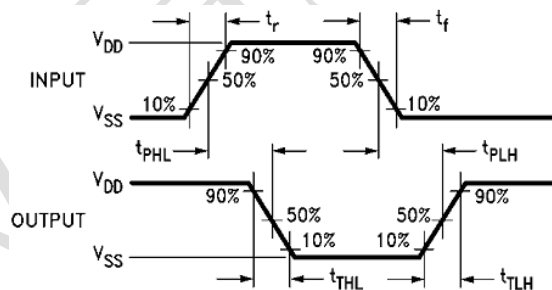
(注释 4)

当 $T_a=25^{\circ}\text{C}$, $R_L=200\text{K}\Omega$, $C_L=50\text{pF}$, $T_r, T_f=20\text{nS}$, 除非特殊说明

| 符号 | 参数 | 条件 | 最小值 | 典型值 | 最大值 | 单位 |
|-------------------------------------|-------------------|------------------------------|-----|-----------------|-------------------|----|
| t_{PHL} 或 t_{PLH} | 传输延迟时间 输入端到输出端 | VDD=5V VDD=10V VDD=15V | | 220 80 70 | 400 200 160 | ns |
| t_{THL} 或 t_{TLH} | 传输时间 | VDD=5V VDD=10V VDD=15V | | 100 50 40 | 200 100 80 | ns |
| CIN | 平均输入电容 | 任意输入端 | | 5 | 7.5 | pF |
| CPD | 电源等效电容 | 任意门电路 | | 14 | | pF |

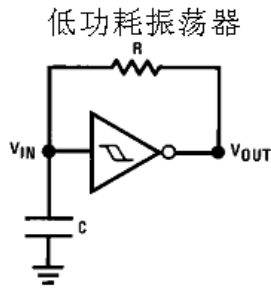
注释 4: 交流参数依据直流相关测试。

8. 交换时间波形图



$t_r=t_f=20\text{ns}$

9. 典型应用

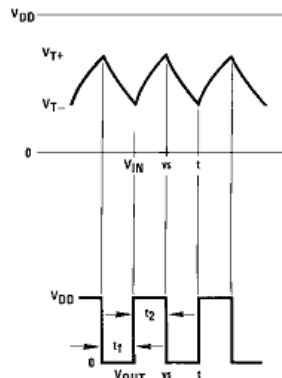


$$t_1 \approx RC \ln \frac{V_{T+}}{V_{T-}}$$

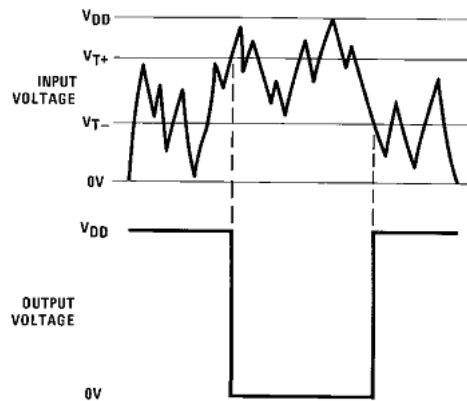
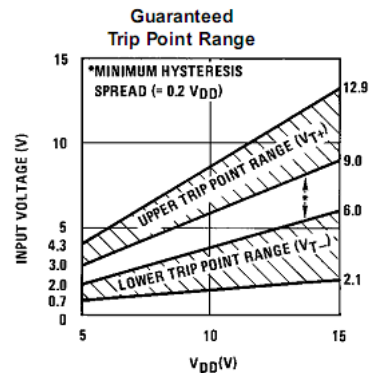
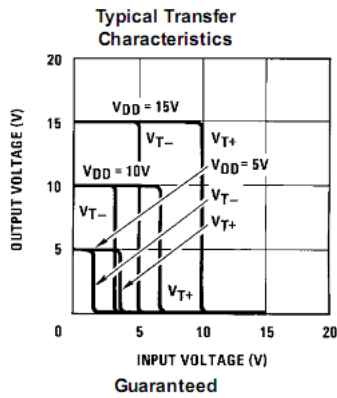
$$t_2 \approx RC \ln \frac{V_{DD} - V_{T-}}{V_{DD} - V_{T+}}$$

$$f \approx \frac{1}{RC \ln \frac{V_{T+}(V_{DD} - V_{T-})}{V_{T-}(V_{DD} - V_{T+})}}$$

注释：方程假设 $t_1 + t_2 \gg t_{PHL} + t_{PLH}$

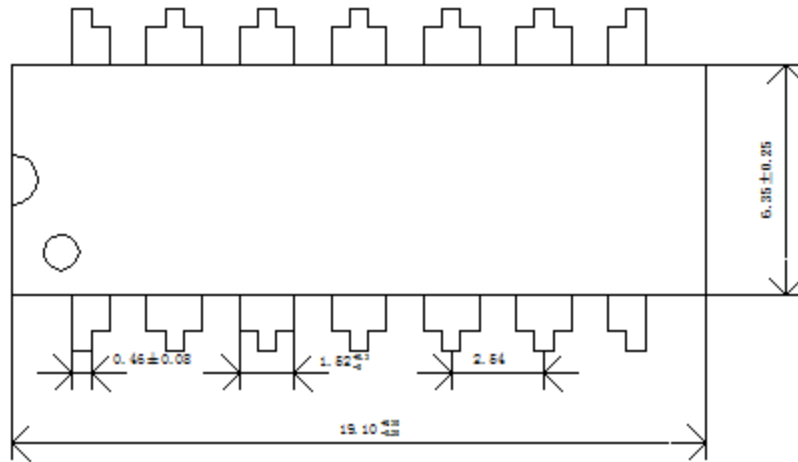


10. 典型特性

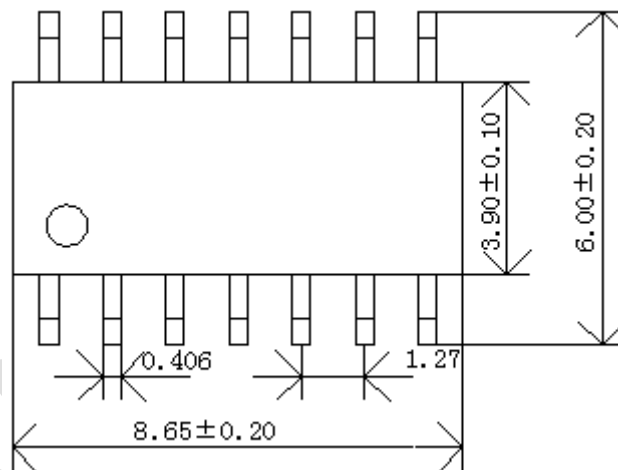


11. 封装尺寸图

◆ DIP14 封装形式



◆ SOP14 封装形式



12. 订货信息

| 产品型号 | 供货方式 |
|-----------|-------------------------|
| CD40106BD | DIP14 引脚封装, 塑管, 每管 25 只 |
| CD40106BP | SOP14 引脚封装, 塑管, 每管 50 只 |

13. 文档修改记录

| 版本 | 更改内容（每行一项） | 更改日期&更改者（简写） |
|-----|------------|---------------------|
| V10 | 添加订货信息 | 20130904 by rainbow |
| | 规范文本格式 | |

14. 文档信息

2009-2-19